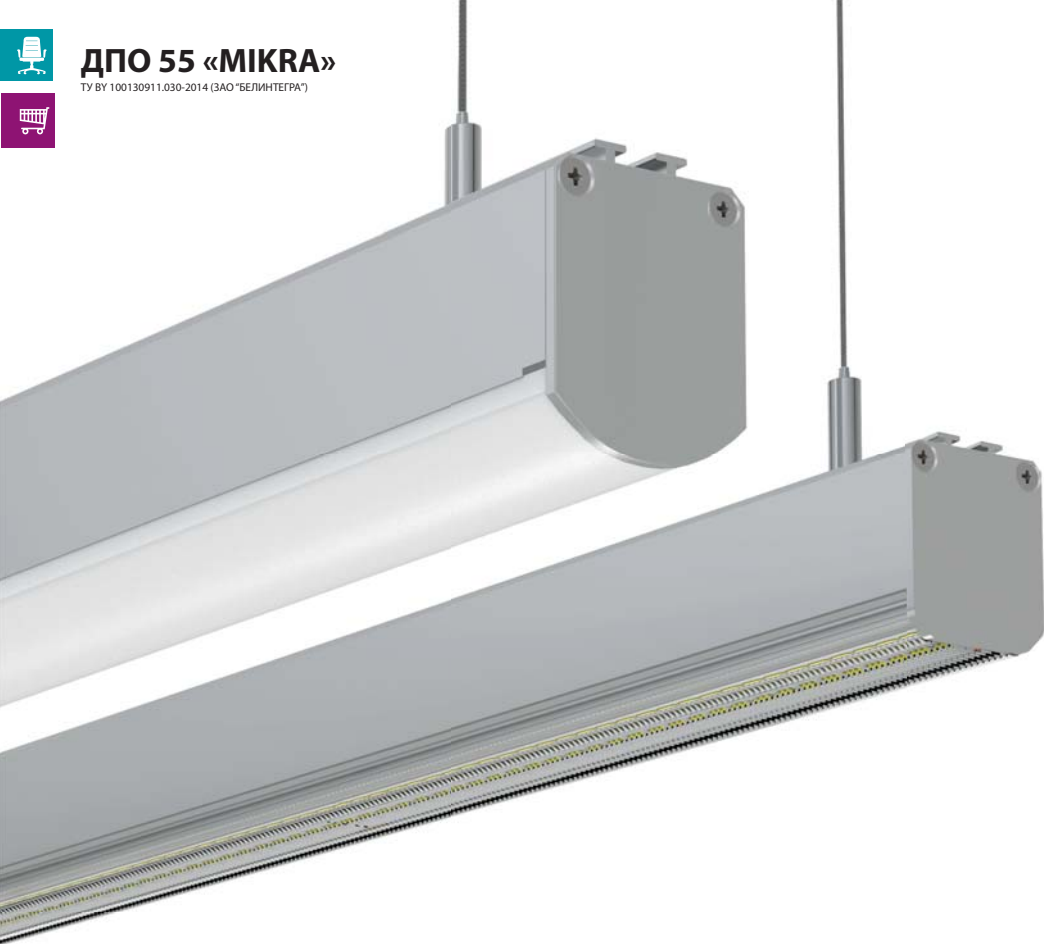


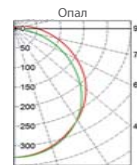
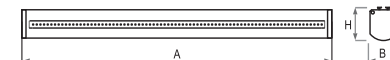


ДПО 55 «МИКРА»

ТУ ВУ 100130911.030-2014 (ЗАО «БЕЛИНТЕГРА»)



СВЕТИЛЬНИК ПОДВЕСНОЙ / НАКЛАДНОЙ



Код заказа	Наименование	P (W)	Ф (lm)	lm/w	Габариты (А x B x H, мм)			Вес, кг
15514140307	ДПО 55-20-134.15	22	2900	132	995	37	52	1,4
15514140314	ДПО 55-30-134.15	32	3900	122	995	37	52	1,4
15514140325	ДПО 55-42-134.15	46	5300	115	995	37	52	1,4
15514140316	ДПО 55-30-134.15	33	4400	133	1488	37	52	1,9
15514140329	ДПО 55-44-134.15	48	5900	123	1488	37	52	1,9
15514140344	ДПО 55-63-134.15	68	8000	118	1488	37	52	1,9
15514140322	ДПО 55-40-134.15	44	5800	132	1981	37	52	2,3
15514140338	ДПО 55-60-134.15	63	7800	124	1981	37	52	2,3
15514140349	ДПО 55-84-134.15	90	10600	118	1981	37	52	2,3
15514140335	ДПО 55-50-134.15	55	7250	132	2474	37	52	2,7
15514140347	ДПО 55-75-134.15	79	9750	123	2474	37	52	2,7
15514140295	ДПО 55-105-134.15	111	13250	119	2474	37	52	2,7
15514140339	ДПО 55-60-134.15	66	8800	133	2968	37	52	3,1
15514140351	ДПО 55-90-134.15	94	11800	126	2968	37	52	3,1
15514140298	ДПО 55-126-134.15	136	16000	118	2968	37	52	3,1
15514140345	ДПО 55-70-134.15	77	10150	132	3460	37	52	3,6
15514140296	ДПО 55-105-134.15	110	13650	124	3460	37	52	3,6
15514140301	ДПО 55-147-134.15	157	18550	118	3460	37	52	3,6
15514140352	ДПО 55-90-134.15	99	13050	132	4449	37	52	4,1
15514140300	ДПО 55-134-134.15	141	17550	124	4449	37	52	4,1
15514140305	ДПО 55-189-134.15	202	23850	118	4449	37	52	4,1

Установка

Светильники предназначены для монтажа на гибких или жестких подвесах. Для установки непосредственно на опорную поверхность (потолок или стена) используются монтажные кронштейны (см. стр. 182, заказываются отдельно).

Конструкция

Корпус светильника изготовлен из экструдированного алюминиевого профиля.

В начале и в конце светильника установлены торцевые крышки (поставляются комплектно), которые крепятся к корпусу светильника с помощью винтов.

Оптическая часть

Варианты исполнения:

- 15 оп. - опаловый рассеиватель из ПММА.
- Вторичная оптика со следующими вариантами кривых светораспределения: Office, SYM, ASYM и Narrow.

Характеристики

Тип светодиодов: SMD
Базовая цветовая температура источника света 4000 K (нейтральный белый). Под заказ доступны цвета 3000 K и 5000 K

Индекс цветопередачи Ra >80 (Ra>90 -под заказ)

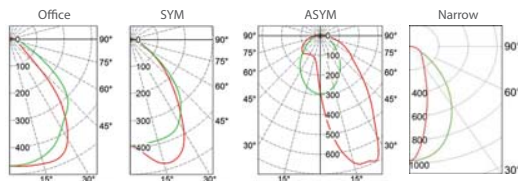
Коэффициент пульсации светового потока ≤ 2%

Напряжение AC220-240V

Частота сети 50Hz ± 10%

Ресурс модуля более 100 000 ч. (критерий L70).

Время гадения светового потока до 10% - более 50 000 ч. (критерий L90).



Офисно-административное освещение
Торговое освещение

Монтаж на ровную поверхность с помощью кронштейна потолочного МИКРА
код: 60300000057



Монтаж на потолок с помощью подвесов

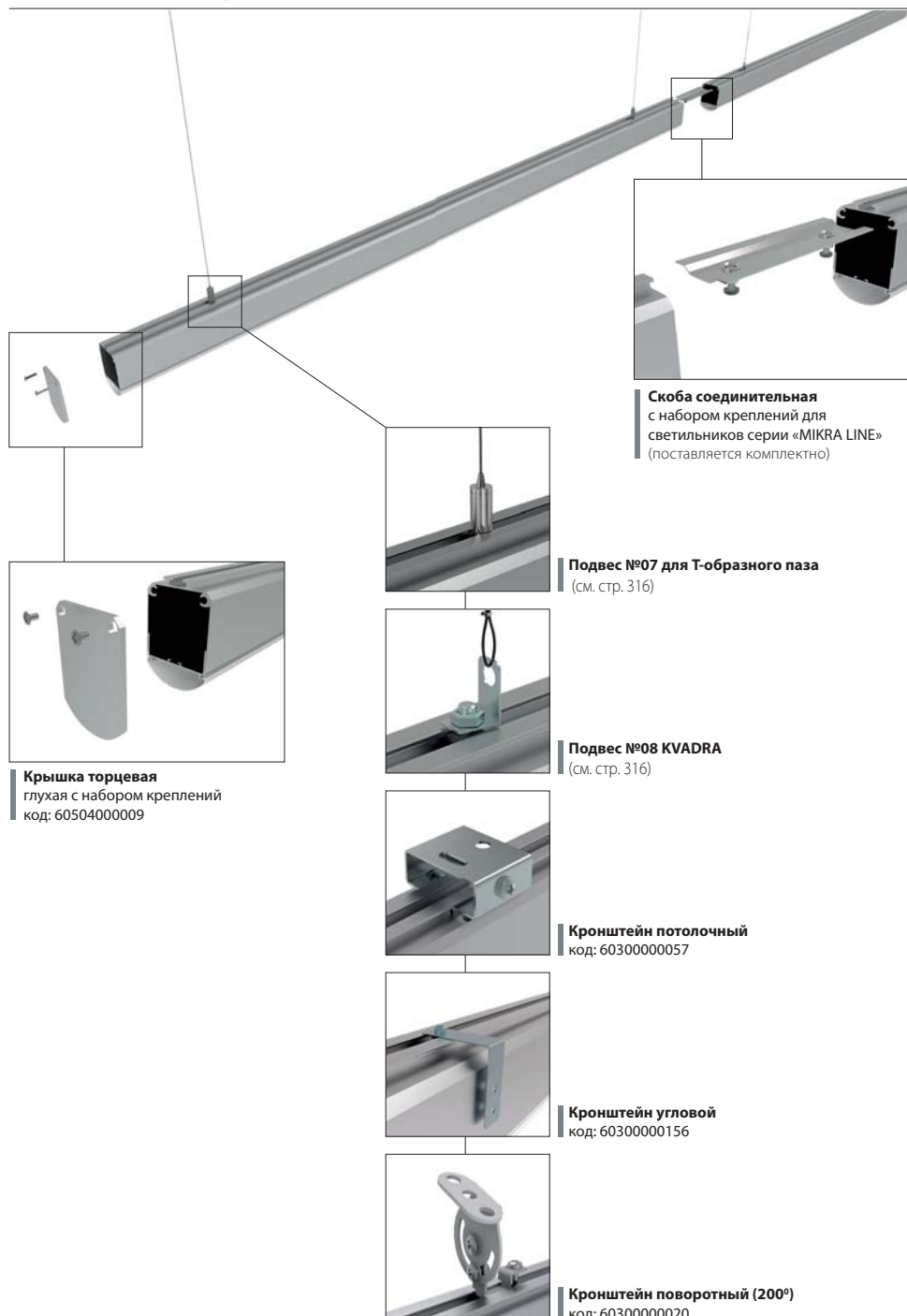


Монтаж на ровную поверхность с помощью углового кронштейна МИКРА
код: 60300000156



Монтаж на ровную поверхность с помощью поворотного кронштейна МИКРА
код: 60300000020





Скоба соединительная
с набором креплений для
светильников серии «MIKRA LINE»
(поставляется комплектно)



Подвес №07 для Т-образного паза
(см. стр. 316)



Крышка торцевая
глухая с набором креплений
код: 60504000009



Подвес №08 KVADRA
(см. стр. 316)



Кронштейн потолочный
код: 60300000057

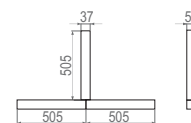


Кронштейн угловой
код: 60300000156



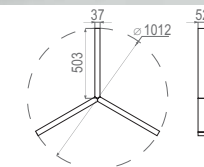
Кронштейн поворотный (200°)
код: 60300000020

Т-соединение ДПО 55 «MIKRA T»



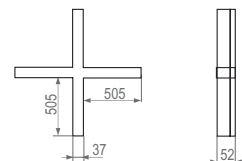
Код заказа	Наименование	P (W)	Φ (mm)	lm/w	Вес, кг
15514140633	ДПО 55-30-134.15	33	4400	133	2,1
15514140634	ДПО 55-45-134.15	48	5900	123	2,1
15514140635	ДПО 55-63-134.15	68	8000	118	2,1

Y-соединение ДПО 55 «MIKRA Y»



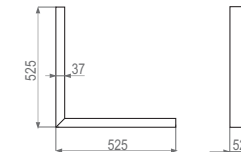
Код заказа	Наименование	P (W)	Φ (mm)	lm/w	Вес, кг
15514140639	ДПО 55-30-134.15	33	4400	133	2,1
15514140640	ДПО 55-45-134.15	48	5900	123	2,1
15514140641	ДПО 55-63-134.15	68	8000	118	2,1

X-соединение ДПО 55 «MIKRA X»



Код заказа	Наименование	P (W)	Φ (mm)	lm/w	Вес, кг
15514140636	ДПО 55-40-134.15	44	5800	132	2,8
15514140637	ДПО 55-60-134.15	63	7800	124	2,8
15514140638	ДПО 55-84-134.15	90	10600	118	2,8

L-соединение ДПО 55 «MIKRA L»



Код заказа	Наименование	P (W)	Φ (mm)	lm/w	Вес, кг
15514140598	ДПО 55-20-134.15	22	2900	132	1,6
15514140622	ДПО 55-30-134.15	32	3900	122	1,6
15514140619	ДПО 55-42-134.15	46	5300	115	1,6