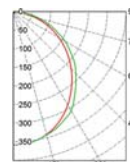
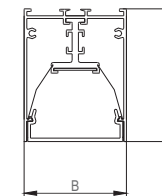
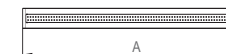
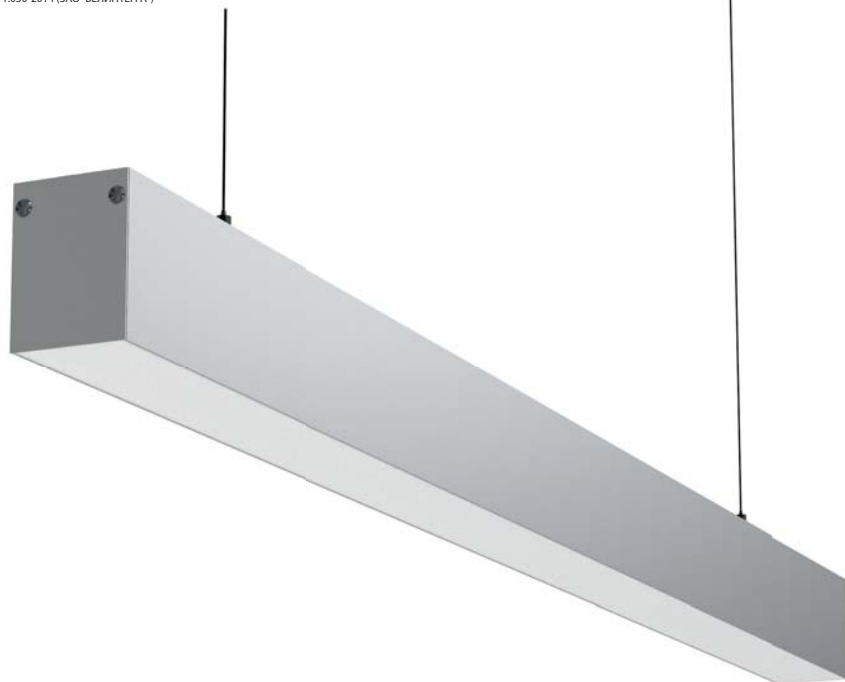




ДПО 55 «KVADRA 70»

ТУ ВУ 100130911.030-2014 (ЗАО "БЕЛИНТЕГРА")



Код заказа	Наименование	P (W)	Ф (lm)	lm/w	cos φ	Габариты (А x B x H, мм)	Вес, кг
15514140063	ДПО 55-10-134.05	13	900	69	≥ 0,5	505 53 70	1,1
15514140076	ДПО 55-21-134.05	23	1850	80	≥ 0,95	505 53 70	1,1
15514140077	ДПО 55-21-134.05	23	1850	80	≥ 0,95	999 53 70	1,9
15514140090	ДПО 55-42-134.05	46	3700	80	≥ 0,95	999 53 70	1,9
15514140087	ДПО 55-32-134.05	34	2750	81	≥ 0,95	1493 53 70	2,8
15514140101	ДПО 55-63-134.05	68	5500	81	≥ 0,95	1493 53 70	2,8
15514140092	ДПО 55-42-134.05	46	3700	80	≥ 0,95	1987 53 70	3,7
15514140109	ДПО 55-84-134.05	91	7400	81	≥ 0,95	1987 53 70	3,7
15514140097	ДПО 55-53-134.05	57	4600	81	≥ 0,95	2481 53 70	4,7
15514140065	ДПО 55-105-134.05	114	9200	81	≥ 0,95	2481 53 70	4,7
15514140102	ДПО 55-63-134.05	68	5500	81	≥ 0,95	2980 53 70	5,7
15514140069	ДПО 55-126-134.05	137	11050	81	≥ 0,95	2980 53 70	5,7
15514140108	ДПО 55-74-134.05	80	6450	81	≥ 0,95	3471 53 70	6,6
15514140070	ДПО 55-147-134.05	160	12900	81	≥ 0,95	3471 53 70	6,6
15514140110	ДПО 55-84-134.05	91	7400	81	≥ 0,95	3968 53 70	7,6
15514140073	ДПО 55-168-134.05	183	14700	80	≥ 0,95	3968 53 70	7,8
15514140111	ДПО 55-95-134.05	103	8350	81	≥ 0,95	4460 53 70	8,5
15514140075	ДПО 55-189-134.05	205	16550	81	≥ 0,95	4460 53 70	8,7

Установка

Светильники предназначены для монтажа на гибких или жестких подвесах (см. стр. 316). Для установки непосредственно на опорную поверхность (потолок или стена) используется кронштейн потолочный (код: 60300000057).



Характеристики

Тип светодиодов: SMD
Базовая цветовая температура источника света 4000 К (нейтральный белый). Под заказ доступны цвета 3000 К и 5000 К
Индекс цветопередачи Ra >80 (Ra>90 -под заказ)
Коэффициент пульсации светового потока ≤ 2%
Напряжение AC220-240V
Частота сети 50Hz ± 10%
Ресурс модуля более 100 000 ч. (критерий L70).
Время падения светового потока до 10% - более 50 000 ч. (критерий L90).

Конструкция

Корпус светильника изготовлен из экструдированного алюминиевого профиля. Торцевые алюминиевые крышки светильника крепятся к корпусу с помощью винтов.

Оптическая часть

Варианты исполнения:
■ 05 - гладкий опаловый рассеиватель из поликарбоната.
■ 03-микропирамидальный рассеиватель из поликарбоната (под заказ).

